

Der LEITNER Service



Der LEITNER Service

Partnerschaft für Ihren Servicebedarf

Um langfristig erfolgreich zu sein, muss eine Personenbeförderungsanlage jederzeit einwandfrei funktionieren und alle Sicherheitsstandards erfüllen – und zwar über die gesamte Nutzungsdauer.

Aus diesem Grund bieten wir Ihnen als Anlagenbetreiber eine auf Ihre Bedürfnisse zugeschnittene Gesamtlösung für die Instandhaltung und Wartung Ihrer Anlage und begleiten Sie mit einer Reihe umfassender Leistungen über den gesamten Lebenszyklus: von der Installation und Inbetriebnahme über Schulungen bis hin zu Modernisierung und Revision.

Eine vernünftige Mischung aus präventiver, zustandsorientierter und korrektiver Wartung ermöglicht optimale Ergebnisse in Hinblick auf eine höhere Anlagenverfügbarkeit, Wirtschaftlichkeit und Lebensdauer. Eine intelligente Instandhaltungsstrategie, die rechtzeitig geplant und dann fachgerecht umgesetzt wird, erhöht die Sicherheit, minimiert die Kosten und hilft, Stillstände zu vermeiden.

Reklamationsmanagement

Die Rückmeldungen unserer Kunden betrachten wir als Chance, die gegenseitige Kommunikation

zu intensivieren und die Qualität unserer Produkte und Dienstleistungen zu verbessern. Dabei fließen die Rückmeldungen in alle relevanten Prozesse der Wertschöpfungskette ein.

Durch regelmäßig durchgeführte Kundenbefragungen werden die Wünsche und Verbesserungsvorschläge unserer Kunden ein wichtiger Bestandteil unserer gemeinsamen Erfolgsstrategie.

Ihre Vorteile

- Ein breites Spektrum an innovativen und lösungsorientierten Dienstleistungen – rund um die Uhr und rund um die Welt
- Ihre Rückmeldung ist unsere Chance, unsere Effektivität und Flexibilität unter Beweis zu stellen
- Ihre Hinweise tragen dazu bei, unsere Mitarbeiter zu sensibilisieren und motivieren
- Aufgrund Ihrer Vorschläge können wir unsere Produkte, Prozesse und Kommunikationsabläufe verbessern
- Ihre Hinweise helfen uns, Fehlerursachen zu identifizieren und für die Zukunft auszuschließen





Mechanische/hydraulische Komponenten

Inspektion und Instandhaltung

Das LEITNER-Serviceprogramm unterstützt die Aufrechterhaltung Ihrer Anlagenverfügbarkeit und liefert einen wichtigen Beitrag zur Werterhaltung Ihrer Anlage über die gesamte Lebensdauer. Eine effiziente und gezielte Inspektion der mechanischen und hydraulischen Komponenten durch unsere qualifizierten und erfahrenen Mitarbeiter ermöglicht die weitgehende Früherkennung von Mängeln, bevor es zu Störungen kommen kann. Gerne beraten Sie unsere Mitarbeiter auch über Möglichkeiten der Prozessoptimierung.

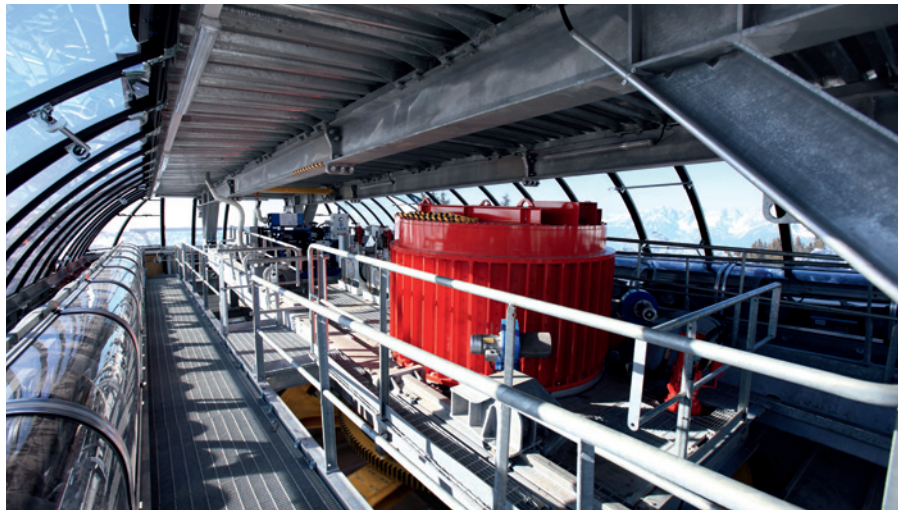
Unsere gemeinsamen Projekte werden individuell nach Ihren Bedürfnissen zusammengestellt und abgestimmt. So ermöglichen wir eine transparente Zusammenarbeit, die den optimalen Betrieb und den langfristigen Schutz Ihrer Anlage zum Ziel hat – und das zu klar kalkulierbaren Kosten.

Unter Einsatz hochwertiger Messtechnik führen unsere Servicetechniker sowohl komplette Systemprüfungen als auch Funktionsprüfungen und Revisionen an Einzelkomponenten durch.

Ein dichtes Netz an Schwesterfirmen, Niederlassungen und Partnerbetrieben ermöglicht den kurzfristigen Einsatz von Servicetechnikern rund um den Globus.

Ihre Vorteile

- Ein erfahrener Servicepartner für das komplette Spektrum Ihrer Anlage
- Unsere Servicemodule erhöhen die Zuverlässigkeit, Wirtschaftlichkeit und Nutzungsdauer Ihrer Anlage
- Optimierung der Anlagenverfügbarkeit durch geplante Stillstandszeiten
- 24 Stunden/365 Tage im Jahr Erreichbarkeit und schnelle Störungsbehebung im Bedarfsfall
- Früherkennung von Fehlern durch effiziente und gezielte Inspektionen
- Übersichtliche Dokumentation und kompetente Bewertung der Messdaten
- Unterstützung in der Kommunikation mit Behörden



Inspektionen, Kontrollen, Instandhaltung und Wartungsvereinbarungen

- Gemeinsame Erstellung eines optimierten Wartungsplanes, speziell angepasst auf die Kundenbedürfnisse
- Durchführung zyklischer Überprüfungen zur Erkennung möglicher Ausfallursachen durch einen Servicetechniker und Einleitung notwendiger Präventivmaßnahmen
- Dokumentation der Inspektionen in einem abschließenden Arbeitsbericht

Reparaturen und Störungsbehebungen

- Komplette Systemprüfungen und Funktionsprüfungen an Einzelkomponenten mittels hochwertiger Messtechnik durch einen Servicetechniker
- Lokalisierung möglicher Störungen und effiziente Problemlösung

Inspektion der Antriebskomponenten

- Kontrolle und Revision der Antriebsgruppe, Kuppelungen, Getriebe, Antriebs- und Umlenkscheiben
- Ausführung der Arbeiten durch einen mechanischen Monteur laut aktuellem Wartungsplan und Wartungsintervall

Inspektion der Struktur-, Linien- und Fahrzeugkomponenten

- Kontrolle und Revision sämtlicher mechanischer Komponenten, z. B. Klemmen, Rollenbatterien, Seilablenkungen
- Ausführung der Arbeiten durch einen mechanischen Monteur laut aktuellem Wartungsplan und Wartungsintervall

Inspektion der hydraulischen Komponenten

- Kontrolle, Einstellung und Justierung von Bremsen, Bremsaggregat, Druckspeicher und Ölfilter
- Kontrolle und Einstellung des Spannaggregats und des Spannzylinders
- Austausch von Filterelementen
- Ausführung der Arbeiten durch einen Hydraulikmonteur laut aktuellem Wartungsplan und Wartungsintervall



Elektrotechnische Komponenten

Inspektion und Instandhaltung

Mängel in elektrischen Anlagen und Betriebsmitteln stellen eine erhöhte Sicherheits- und Unfallgefahr dar. Durch die regelmäßige Prüfung Ihrer elektrischen Ausrüstung und Maschinen erhöhen Sie die Verfügbarkeit der Anlage und die Sicherheit Ihrer Kunden und Mitarbeiter, reduzieren das Risiko eines erheblichen Sachschadens und erfüllen zudem die entsprechenden Sicherheitsverordnungen.

LEITNER empfiehlt, in regelmäßigen Intervallen umfassende Inspektionen der elektrotechnischen Ausrüstung durchzuführen und ihr optimales Zusammenwirken mit der Mechanik zu prüfen.

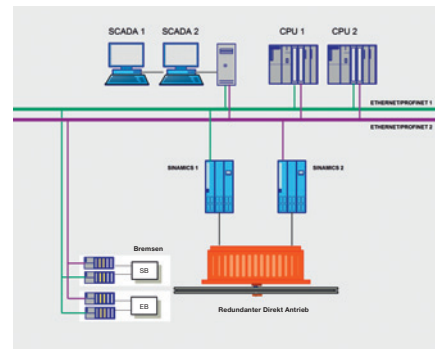
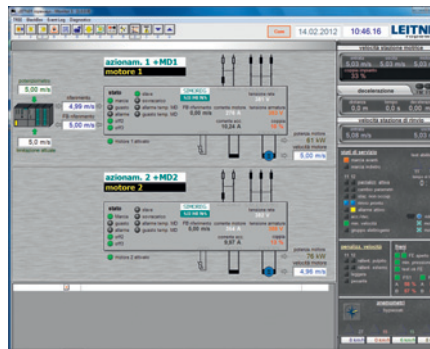
Durch unsere vielfältigen Möglichkeiten von Messungen und Analysen Ihrer Maschinen und Anlagen ist es bereits frühzeitig möglich, sich anbahnende Schäden zu erkennen und diese zu beheben. Das erhöht die Sicherheit und Zuverlässigkeit Ihrer Anlage.

LEITNER hat bereits Standards für die Fernüberwachung und Ferndiagnose in der Seilbahnindustrie gesetzt. Bei Bedarf bieten wir unseren Kunden die Möglichkeit, online die wichtigsten Parameter über unser Fernwartungssystem schnell und effizient zu analysieren. Dabei behalten Sie stets die Kontrolle über den Zugriff auf Ihre Maschinen und Anlagen.

Ein dichtes Netz an Schwesterfirmen, Niederlassungen und Partnerbetrieben ermöglicht den kurzfristigen Einsatz von Servicetechnikern rund um den Globus.

Ihre Vorteile

- Ein Partner für die Inspektion und Instandsetzung Ihrer Anlagenelektronik
- Kurze Abwicklungszeit vom Angebot bis zur Wiederinbetriebnahme und somit eine Erhöhung der Verfügbarkeit
- Ausschließlicher Einsatz von Originalersatzteilen, um Ihren hohen Sicherheits- und Qualitätsansprüchen gerecht zu werden
- Bei Unwirtschaftlichkeit einer Reparatur wird auf Wunsch Ihre Antriebselektronik fach- und umweltgerecht entsorgt
- Dokumentation des Checkups und Erstellung eines Berichts mit Darstellung des aktuellen Anlagenzustands
- Die Werterhaltung der Investition bleibt über die erwartete Lebensdauer gesichert



Inspektionen, Kontrollen und Leistungen

- Generalinspektion des AC/DC-Elektromotors einschließlich Vibrationsmessungen und Lagerkontrolle
- Inspektion der Schaltanlage, der Feldgeräte, Sensoren und Aktoren, unterbrechungsfreie Stromversorgungen (24 Volt)
- Inspektion der Anlagebatterien
- Kontrolle des Temperaturverhaltens der Schaltanlage mittels Thermografie
- Kontrolle aller Sicherheitsfunktionen, die betrieblich nicht regelmäßig geprüft werden (z. B. Überwachungen von Stromrichtern oder Antriebsmotoren)
- Analyse der Betriebszuverlässigkeit mittels Diagnoseauswertung im SCADA-System, korrektive Maßnahmen im Steuer- und Überwachungssystem
- Prüfung von wichtigen Systemfunktionen wie Abstandsregelung, Federkraftmessung, Bremsregler, Spannhydraulik
- Korrekturen und Optimierungen im Steuer- und Überwachungssystem
- Funktionskontrolle des Notantriebs
- Kurzschulung, Information über aktuelle Fragen des Betriebs- und Wartungspersonals
- Möglichkeit des kurzfristigen Austauschs Ihrer Antriebselektronik mit einer passenden Einheit aus der aktuellen LEITNER-Serie
- Reparaturservice



Ersatzteilservice

Schnell, zuverlässig, weltweit

Wir stellen eine sehr hohe Verfügbarkeit gängiger Ersatz- und Verschleißteile sicher. In Notfällen werden wir alles daran setzen, Ihnen durch unbürokratische Abläufe schnelle Hilfe zukommen zu lassen – aus Erfahrung verstehen wir, wie kritisch Ihre Situation sein kann.

LEITNER-Originalteile entsprechen dank ihrer ständigen technischen Weiterentwicklung den höchsten Qualitätsstandards und Sicherheitsanforderungen und werden genau an die Bedingungen der jeweiligen Anlage angepasst.

In unserem umfangreichen Ersatzteillager halten wir Ersatzteile und Komponenten aus der aktuellen Fertigungsreihe, aber auch aus bereits vor Jahren ausgelaufenen Baureihen für Sie bereit. Somit wird eine verlängerte Nutzung Ihrer Anlage ermöglicht.

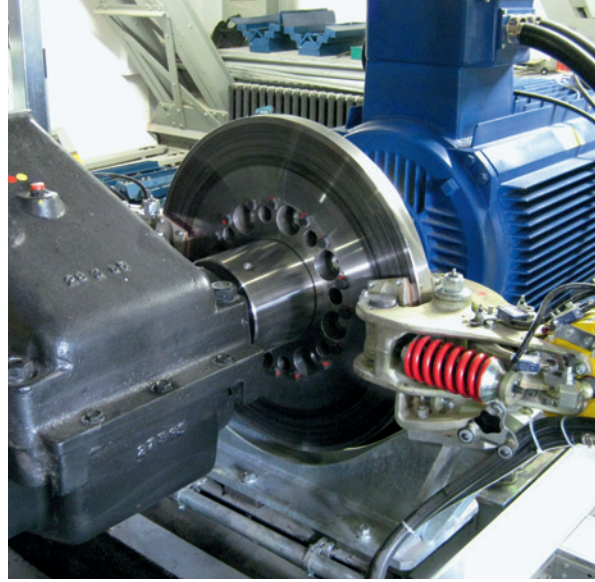
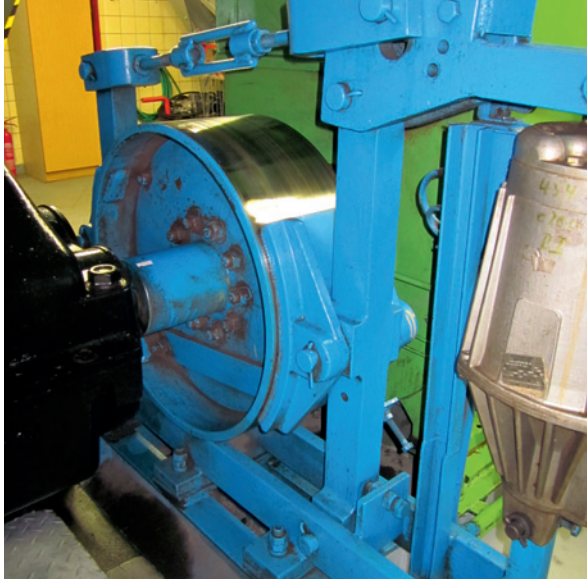
Durch unser internationales Netzwerk sichern wir die schnellstmögliche Auslieferung der benötigten Teile – wann und wo auch immer der Bedarf entsteht.

Auf Wunsch erstellen wir auch individuelle Ersatzteilkonzepte, die speziell an Ihre Bedürfnisse angepasst sind. Unter Berücksichtigung Ihrer Einkaufshistorie und Ihrer zukünftigen Planung beraten Sie unsere erfahrenen Mitarbeiter bei der Auswahl aller Komponenten. So erhalten Sie jederzeit den richtigen Artikel.

Ihre Vorteile

- Die globale Zustellung von benötigten Teilen innerhalb kürzester Zeit
- LEITNER-Originalteile werden dank ihrer hohen Qualität auch hohen Sicherheitsansprüchen gerecht
- Für die Erhöhung der Verfügbarkeit Ihrer Anlage lagern wir die wichtigsten Ersatzteile unserer gelieferten Anlagen über viele Jahre
- Kundenspezifische Lagerhaltung nach Ihrem Bedarf
- Verkauf und Verleih von Spezialwerkzeugen und Spezialvorrichtungen

LEITNER®



Modernisierung

Maßgeschneiderte Lösungen für Ihre bestehende Anlage

Mit einem Umbau oder einer Revision Ihrer mechanischen bzw. elektrotechnischen Komponenten können Sie – bei kalkulierbarem Aufwand – eine schnelle Optimierung Ihrer bestehenden Anlage erreichen. Dazu gehören u. a. auch die Erhöhung der Förderleistung, die Verbesserung des Fahrkomforts, die Anpassung an geänderte Vorschriften und die Aufwertung des optischen Erscheinungsbildes der Anlage.

Bestehende Anlagen rüsten wir mit modernsten Steuerungs-, Antriebs- und Bremssystemen sowie mit neuen Schaltschränken und Bedienoberflächen nach, damit Ihre Anlage schnell wieder sicher und störungsfrei arbeitet. Die Revision von Komponenten wie Klemmen und Rollenbatterien wird durch eine Dokumentation für die zuständigen Behörden vervollständigt.

Durch die Modernisierung Ihrer bestehenden Anlagenarchitektur erhöhen Sie nicht nur die Sicherheit, Zuverlässigkeit und Flexibilität Ihrer Anlage, sondern Sie verbessern auch deren Effizienz und Wirtschaftlichkeit.

Die Integration neuer Bauteile in vorhandene Seilbahnkomponenten erfordert die Kompetenz eines erfahrenen Seilbahnherstellers.

Die Zusammenarbeit mit LEITNER hat den entscheidenden Vorteil, dass mechanische und elektrotechnische Komponenten von einem Hersteller kommen, es einen Ansprechpartner gibt und somit Schnittstellen minimiert werden.

Ihre Vorteile

- Die Erhöhung der Produktivität und Effizienz Ihrer Anlage aufgrund langjähriger Erfahrung im Umbau von bestehenden Anlagen
- Dienstleistung aus einer Hand: Wir übernehmen die komplette Projektabwicklung
- Verlängerung der Lebensdauer Ihrer Anlage durch langfristig verfügbare Komponenten
- Erhöhung der Verfügbarkeit Ihrer Anlage durch Senkung der Ausfallwahrscheinlichkeit
- Erhöhung der Sicherheit durch Einsatz modernster Technologie
- Steigerung der Energieeffizienz durch moderne, verbrauchsarme Antriebssysteme und somit Senkung Ihrer Betriebskosten

LEITNER®



Schulung und Fortbildung

Auf dem neuesten Stand der Technik bleiben

Je nach Bedarf bieten wir Schulungen sowohl an unserem Produktionsstandort in Sterzing als auch direkt bei Ihrer Anlage an. Auch zusätzliche Intensivschulungen können nach Vereinbarung durchgeführt werden.

Hydraulische Bremssysteme und Abspannung

- Grundlagen der Hydraulik
- Aufbau, Funktion und Wartung mechanischer Bremssysteme
- Aufbau, Funktion und Wartung der Bremsaggregate
- Aufbau, Funktion und Wartung des Spannzylinders
- Aufbau, Funktion und Wartung des Spannaggregats
- Allgemeine Wartungen und Fehlersuche an den Anlagenkomponenten

Antrieb und mechanische Komponenten

- Vorführung der Wartungsarbeiten mit den vorgesehenen Wartungseinrichtungen
- Durchführung bestimmter Wartungs- und Kontrollarbeiten für die täglichen, wöchentlichen und monatlichen Kontrollen und Wartungen
- Kontrollen und Wartungen an der Antriebsgruppe

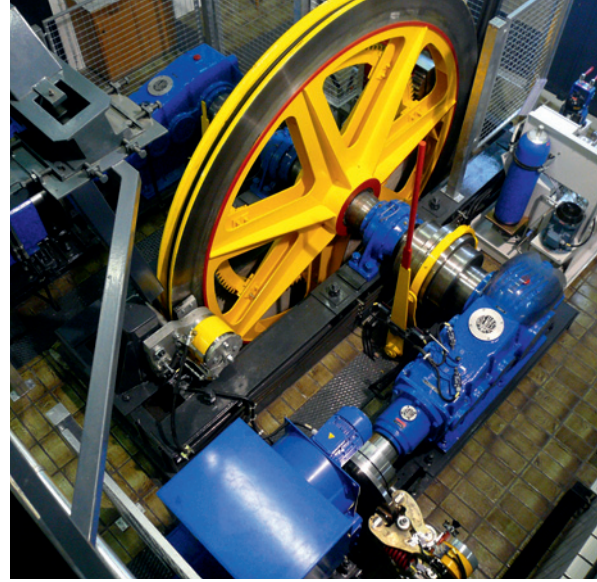
Elektrosteuerungen

- Aufbau und Funktionsweise der LEITNER-Elektrosteuerungen
- Überwachungssysteme, Mess- und Regelkreise mit Tarierung der Komponenten
- Funktionsweise der Überwachungen und der Hauptsysteme der Anlage
- Aufbau und Anwendung der Visualisierungssysteme
- Kontrollen und Messungen der Elektromotoren
- Fehleranalyse und Nutzung der Messgeräte
- Wartungen und empfohlene Ersatzteile

Ihre Vorteile

- Eine kontinuierliche Weiterbildung Ihrer Mitarbeiter unterstützt die Sicherheit und Werterhaltung Ihrer Anlage
- Ihre Mitarbeiter bleiben dank unseren Schulungen immer auf dem neuesten Stand der Technik
- Das Zusammentreffen mit Betreibern von anderen LEITNER-Anlagen ermöglicht den Erfahrungsaustausch und fördert so den Wissensaufbau
- Die Schulungen können auf Ihre individuellen Anforderungen und die für Ihre Anlage relevanten Fragestellungen ausgerichtet werden

LEITNER®



Unser Maßstab:

Technischer Service und LEITNER-Qualität

Als LEITNER-Kunde haben Sie Zugriff auf eine breite Auswahl an Leistungen, die wir über den kompletten Lebenszyklus Ihrer Anlage anbieten. Dabei sorgen professionelle und erfahrene Mitarbeiter sowie der Einsatz hochwertiger Produkte, modernster Verfahren und neuester Technik für die gleichbleibend hohe Qualität unserer Dienstleistungen.

Wir bemühen uns, Qualität nicht nur als Kennzahl zu messen, sondern als Ergebnis von zufriedenen Kunden, Mitarbeitern und einer langfristig erfolgreichen Geschäftsbeziehung zu betrachten.

Durch den Einsatz vorbeugender Maßnahmen – wie Inspektion, Wartung, Reparatur, Revision, Umbau oder Ferndiagnose – gewährleisten wir ein Höchstmaß an Sicherheit, Wirtschaftlichkeit und Verfügbarkeit Ihrer Anlagen. Auch auf unsere Flexibilität und Leistungsbereitschaft im Bedarfsfall ist Verlass. Denn wir stehen Ihnen rund um die Uhr, sieben Tage die Woche zur Verfügung, um Probleme effizient und kompetent zu lösen.

Zudem profitieren Sie als unser Kunde von der weltweiten Präsenz unseres Netzwerks aus qualifizierten Niederlassungen und Partnern, die sich umgehend, individuell und umfassend um Ihre Bedürfnisse kümmern.

Unsere Dienstleistungen

- Expresslieferung von Ersatzteilen
- 24 h/365 Tage Hotline Assistenz
- 24 h/365 Tage Bereitschaftsdienst für Mechanik und Elektrotechnik
- Installation und Inbetriebnahme
- Inspektion und Kontrolle
- Instandhaltung
- Reparaturen und Störungsbehebung
- Wartungsarbeiten und Überprüfungen
- Wartungs- und Serviceverträge
- Revisionen und Umbauten
- Schulungen, telefonische Beratung und Unterstützung in der Kommunikation mit Behörden
- Verkauf und Verleih von Spezialwerkzeugen und Spezialwerkzeugkomponenten
- Modernste Technologie
- Expertenwissen

Gerne unterbreiten wir Ihnen ein Angebot für eine erste Überprüfung Ihrer Anlage.

Weitere Informationen zu unseren umfassenden Dienstleistungen finden Sie unter:

Tel.: +39 0472 779 711
Fax: +39 0472 779 739
customer.service@leitner.com
www.leitner.com/service

Für dringende Fälle

SERVICE HOTLINE (365/24):
Mechanical: +39 335 6156 050
Electrical: +39 335 6514 386

LEITNER®

LEITNER AG, I-39049 Sterzing (BZ)
Tel. +39 0472 722 111, www.leitner.com